

Hidraulička bušilica C6 XP je visoko uzglobljena, radio-kontrolisana jedinica koja može uspješno bušiti u tehnički teškim uslovima koristeći širok spektar metoda bušenja. Koristi se za geotehničko ispitivanje SPT, jezgrovano bušenje, sisteme sidrenja, izvođenje sidara za tlo i stijenu i različitih mikro šipova, ojačanje tla metodom "Jet grouting".

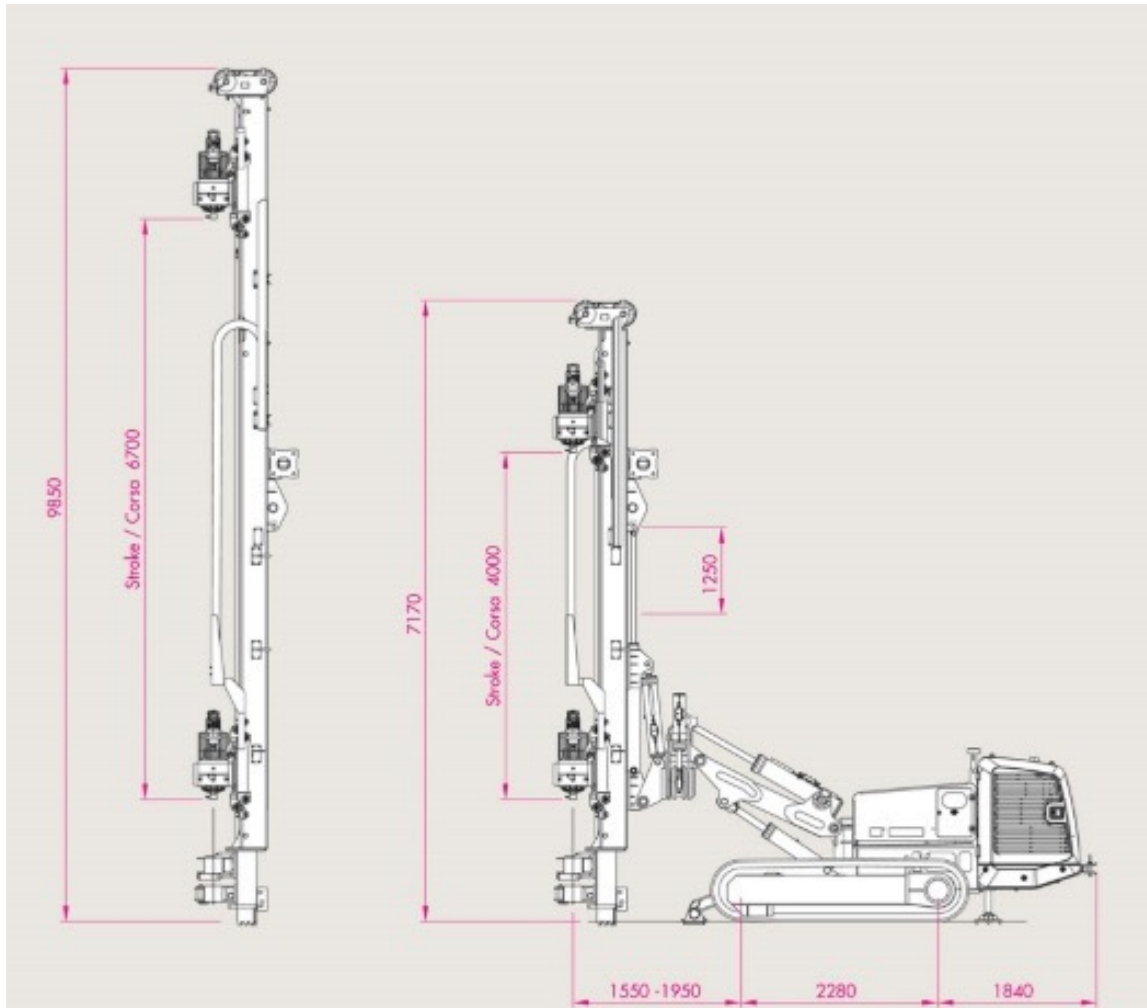
Metode uključuju rotaciono bušenje s isplakom, bušenje sa zrakom pod pritiskom i sl.

Tehnički podaci:

- Radna širina: 2250mm
- Radna dužina: 7200 mm
- Radna visina: 8700mm
- Težina: 14 tona
- Brzina kretanja: 0-2,2 km/h
- Sposobnost savladavanja nagiba: max. 20 °
- Pritisak na tlo: 71 kPa



DIMENZIJE



DIMENZIJE PRILIKOM TRANSPORTA

