

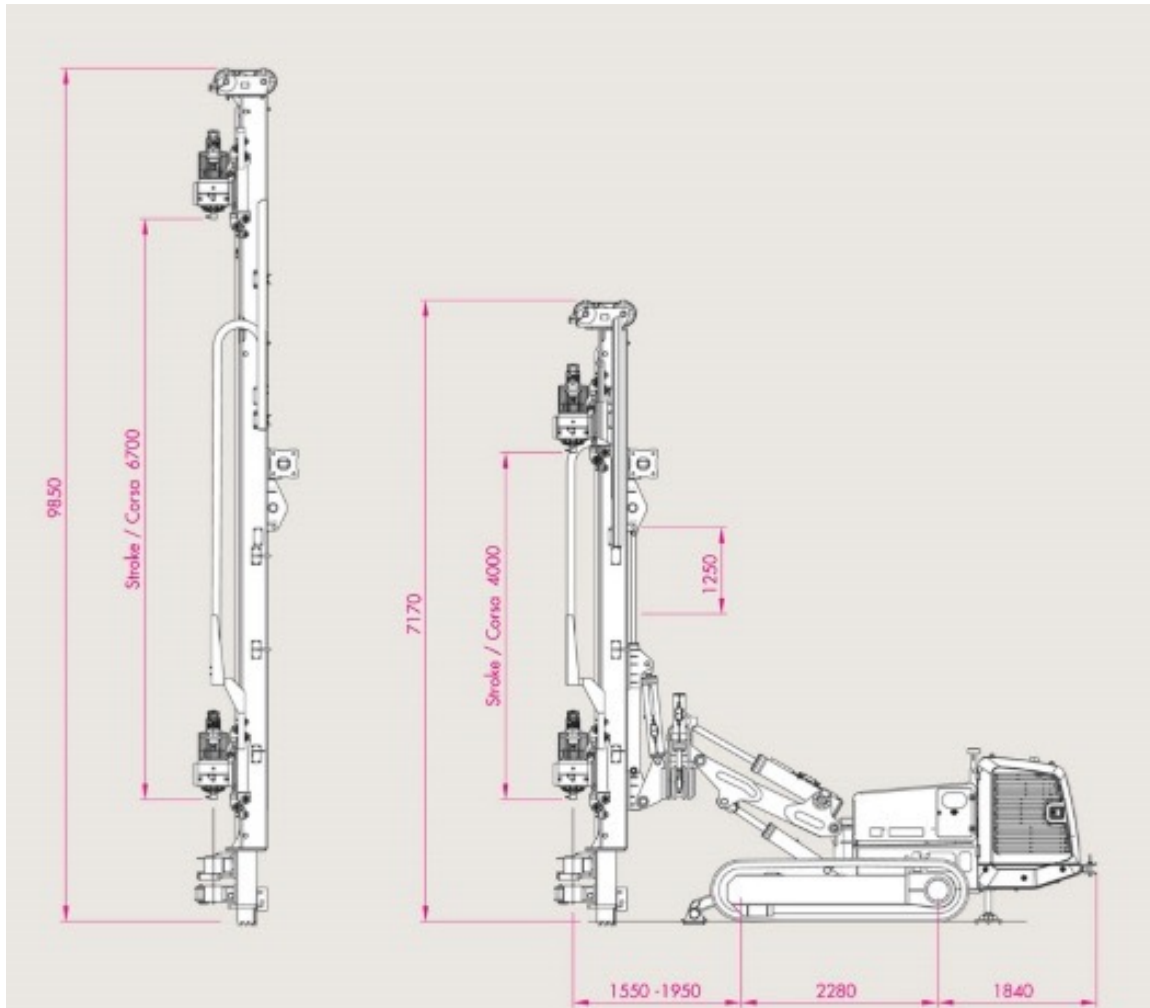
Hidraulička bušilica C9 XP je radio-kontrolisana jedinica koja može uspješno bušiti u tehnički teškim uslovima koristeći širok spektar metoda bušenja. Zbog povećane snage i stabilnosti koristi se za veće projekte u oblastima temeljenja, izrade sidara, mikro šipova, a naročito za ojačanje tla metodom “Jet grouting”.

Tehnički podaci:

- Radna širina: 2.500mm
- Radna dužina: 8.350 mm
- Radna visina: 13.980
- Brzina kretanja: 0-1,8 km/h



DIMENZIJE



DIMENZIJE PRILIKOM TRANSPORTA

