

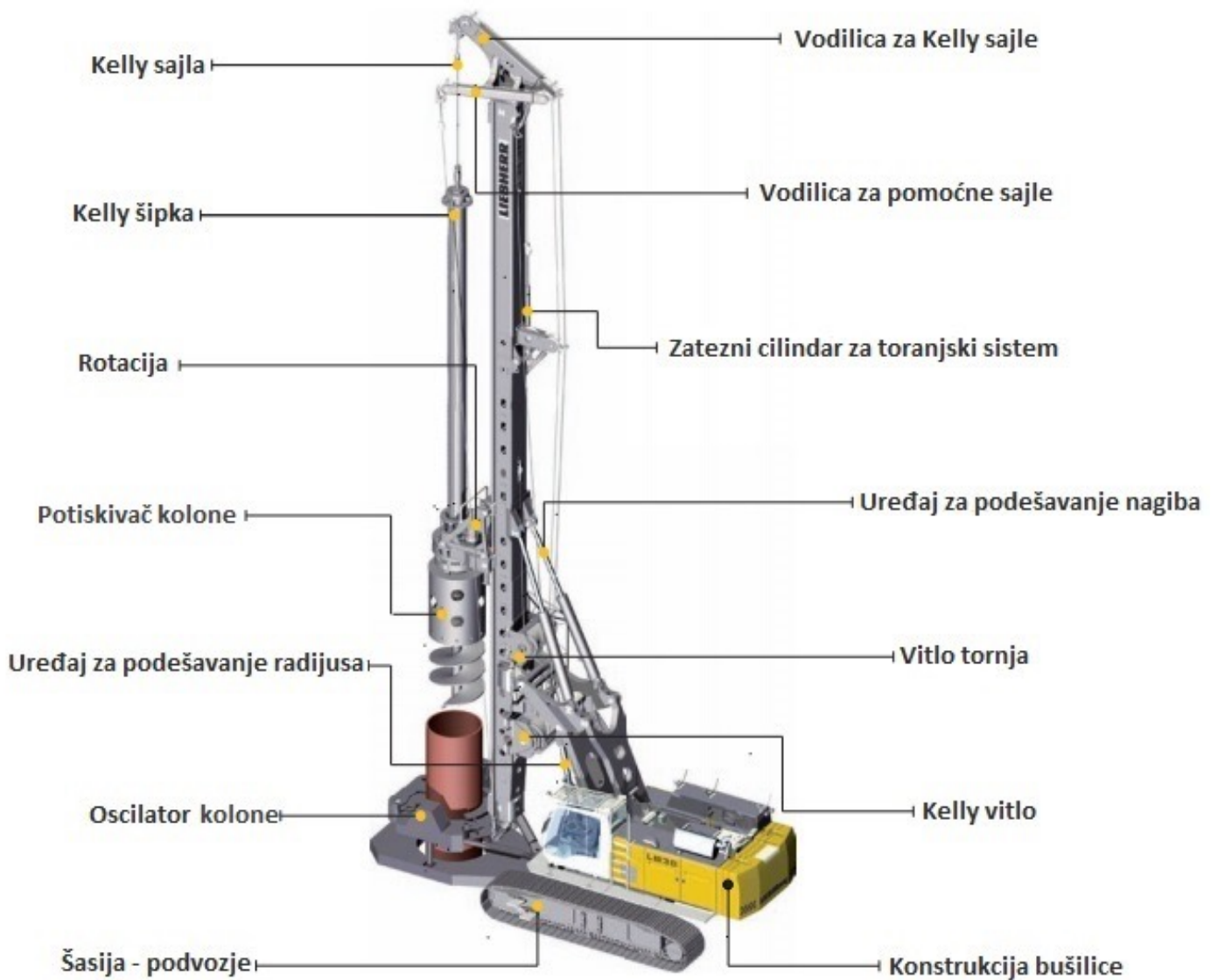
**Rotaciona bušilica LB 36-410** koristi se za izradu šipova. Mogu se primijeniti različite metode kao što su Kelly bušenje, kontinuirano bušenje, djelimično i potpuno bušenje ili dvostruko rotaciono bušenje. Profitabilnost i sigurnost su ključni faktori: mašina je dizajnirana za lakši transport i brzo postavljanje na gradilištu. Uprkos velikoj klasi mašine, gornji nosač je kompaktan i namijenjen malim radnim radijusima. To omogućava rad na mjestima s ograničenim prostorom. Kod izrade šipova s vrlo velikim presjekom, može se opcionalno opremiti dodatnim paketom opreme. To uključuje produženu osu bušenja, veću težinu balasta i duži vod.



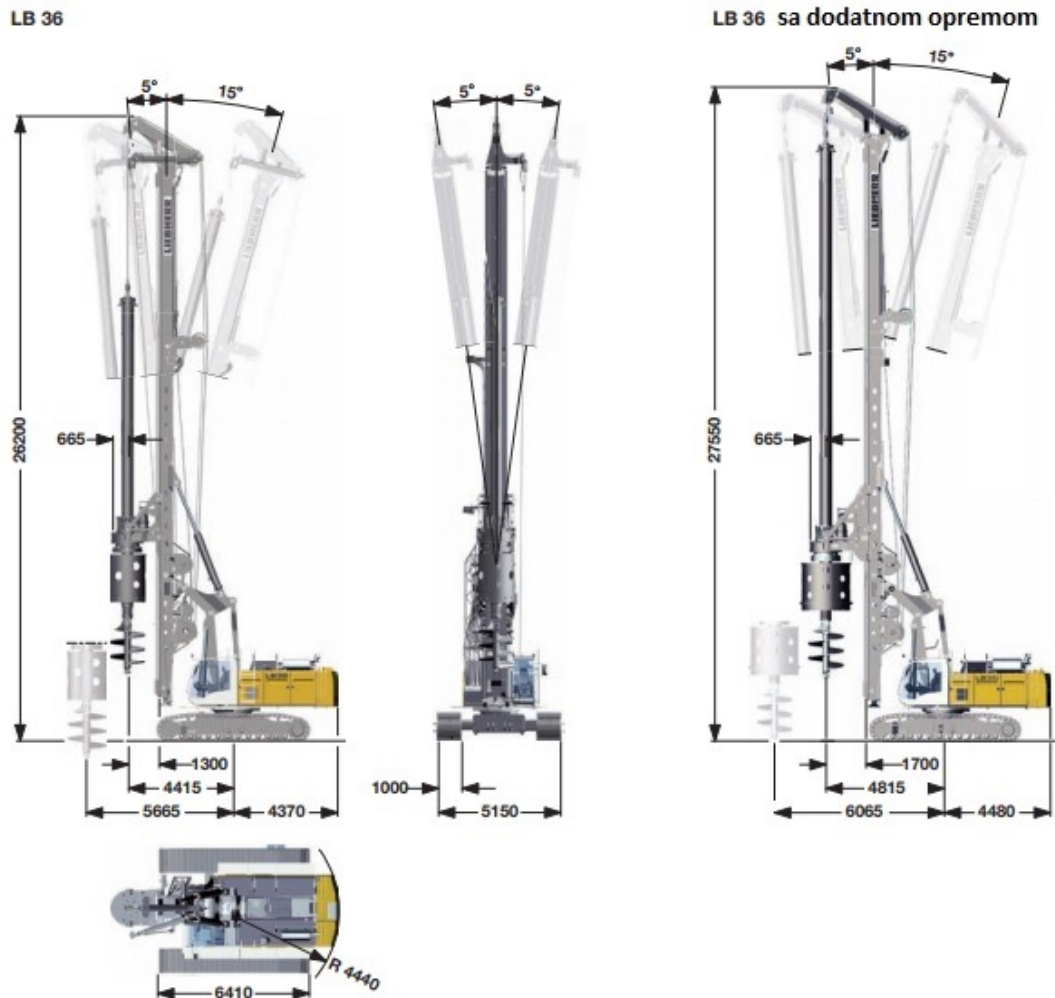
#### Tehnički podaci:

- Radna težina: 115.0 t
- Max. obrtni momenat: 410 kNm
- Snaga motora: 390 kW
- Kelly bušenje, max. dubina bušenja: 88.0 m
- Kelly bušenje, max. prečnik bušenja: 3.000 mm
- CFA bušenje, max. dubina bušenja: 25,8 m
- CFA bušenje, max. prečnik bušenja: 1200 mm
- Bušenje sa punim pomijeranjem, max. dubina bušenja: 25,8 m
- Bušenje sa punim pomijeranjem, max. prečnik bušenja: 600 mm
- Dvostruko rotaciono bušenje, max. dubina bušenja: 17,3 m
- Dvostruko rotaciono bušenje, max. prečnik bušenja: 750 mm
- Min. širina transporta: 3.600 mm
- Min. visina transporta: 3.390 mm

## OSNOVNI DIJELOVI



## DIMENZIJE



### PRATEĆI ALATI/OPREMA ZA LIEBHER 36-410 BUŠAČU GARNITURU:

1. Puž za bušenje u stijeni, tip s dvostrukom ošticom AU-RSC2, promjer 1680 mm, 1,5 m,
2. Kolona s dvostrukim zidom/10+18 mm/, promjer 1800/1720 mm, 1 m,
3. Kolona s dvostrukim zidom/10+18 mm/, promjer 1800/1720 mm, 3 m,
4. Kolona s dvostrukim zidom/10+18 mm/, promjer 1800/1720 mm, 4 m,
5. Stopa za kolone, promjer 1800 mm, 1 m, s blokovima za zavarivanje,
6. Kuglasta hvataljka LKG1-200 CAT.